

**ELSTAV**  
*lighting*

**STOŽÁROVÉ ROZVODNICE,  
KOTVÍCÍ MATERIÁL**

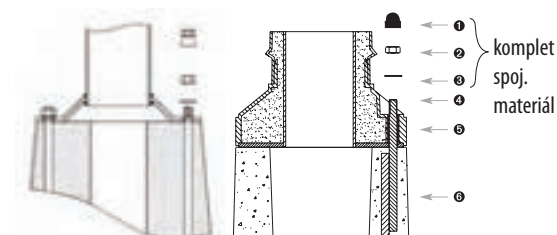
## BETONOVÉ ZÁKLADY A MONTÁŽNÍ KONSTRUKCE PRO STYLOVÉ STOŽÁRY HS, HSP, HSM

Montáž stylových stožárů HS, HSP, HSM je možná dvěma způsoby.

První je možnost dodat příslušnou konstrukci „Z“ k zabetonování do připravené montážní jámy. Druhá možnost je dodat hotový betonový základ „B“. Tento betonový základ je vyroben z betonu třídy B20 na dvouosém vibrátoru. Složení betonové směsi kontroluje počítač, což zaručuje vysokou kvalitu výroby.

Povrch betonu je zabezpečen speciální impregnací. Prefabrikovaný betonový základ dovoluje snadnou a rychlou montáž stožáru bez nutnosti terénního betonování i s ohledem na sezónu.

**Výrobce zaručuje při použití všech těchto originálních dílů stabilitu a bezpečnost celé konstrukce.**



1. gumová krytka
2. zinkovaná matice
3. zinkovaná podložka
4. závit
5. stožár
6. konstrukce Z

Typ betonových základů „B“	B-20	B-30	B-31	B-40	B-40B
Rozměry (mm)	ø 250 x 700	ø 305 x 800	ø 305 x 800	ø 305 x 1000	ø 305 x 900
hmotnost (kg)	60	94	97	121	167
hloubka otvoru pro kabel (mm)	475	395	385	585	485
Typ konstrukcí „Z“	Z-20	Z-30	Z-31	Z-40	Z-40B
Výška H (mm)	700	825	780	1025	935
Rozteč šroubů E (mm)	164,6	204,4			
Počet šroubů x rozměr x délka C (mm)	3 x M12 x 50	3 x M14 x 85	3 x M14 x 30	3 x M14 x 85	
Spojovací materiál	311002	311003			
Stožáry s povrchovou úpravou z plastu	HS-13, HS-23, HSP-2	HS-21, HS-21V, HS-22, HS-30V, HS-31V	SHL DECO-3	HS-52V, HS-54V, HSP-4V, HSM-1V, HSM-2V, HSM-3V	HS-40V, HSP-3V

## KONSTRUKCE A BETONOVÉ ZÁKLADY PRO HLINÍKOVÉ STOŽÁRY

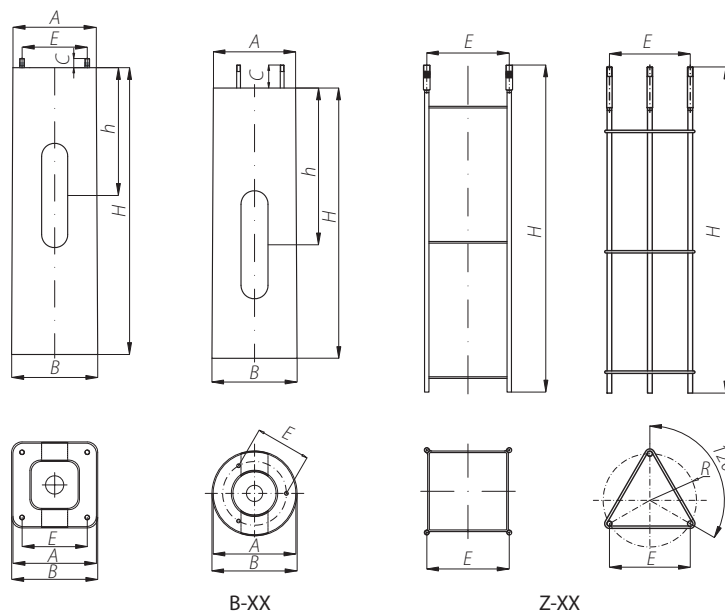
**Určení:** pro každý dodávaný přírubový stožár je typizován i příslušný betonový základ nebo konstrukce.

### Technická data:

ocelová konstrukce "Z" je žárově zinkovaná a betonuje se do připravené jámy. Hotové betonové základy -prefabrikáty typ B-xx slouží k montáži bez mokrých procesů na stavbě. Významně to urychluje a zjednodušuje montáž osvětlovací soustavy. K prefabrikátům dodáváme montážní balíček, který obsahuje příslušné podložky, žárově zinkované matice a krytky šroubů. Prefabrikáty s ocelovou konstrukcí jsou vyrobeny z betonu třídy C25/30wg podle normy EN 206-1. Prefabrikáty splňují normu EN 14991:2007 a jsou vystaveny certifikáty kontroly výroby 1488-CPD-0208/Z

### Zalety:

Prefabrikáty se převážejí na paletách a tyto Vám dopravíme na místo určení.



**Výrobce zaručuje při použití těchto originálních prefabrikátů stabilitu a bezpečnost celé konstrukce.**

Typ betonového základu	B-50	B-51	B-51A	B-60	B-60A	B-60T	B-70	B-71	B-71T	B-80
Hmotnost (kg)	92	124	148	170	184	169	296	255	241	380
Rozměry A x B x H (mm)	240 x 255 x 900	260 x 275 x 1000	260 x 275 x 1200	320 x 330 x 1000	320 x 330 x 1100	320 x 330 x 1000	400 x 410 x 1200	400 x 410 x 1000	400 x 410 x 1000	400 x 430 x 1500
Rozteč šroubů E (mm)	180	200	200	250	250	250	300	300	300	300
Výška šroubů C (mm)	30	35	35	35	35	90	45	45	110	50
Typ konstrukcí „Z“	Z-50	Z-51	Z-51A	Z-60	Z-60	Z-60T	Z-70	Z-71	Z-71T	Z-80
Výška H (mm)	870	975	1180	985	985	1060	1190	965	1055	1500
Určení	SHLØ114/B60, SHLØ120	SHLØ114/D60, SHLØ114/D75, SHLØ120E	SHLØ114/D60, SHLØ114/D75, SHLØ120E, SHLØ146G, SHL DECO-1, SHL DECO-2	SHLØ146	SHLØ146	HSP-31V	SHLØ176, SHL Ø178K, SHLØ180M	SHLØ146H, SHLØ176, SHL Ø178K, SHLØ180M	HSP-5V	MHLØ225



## ROZVODNICE NTB-1, NTB-2, NTB-3

**Třída izolace:** II

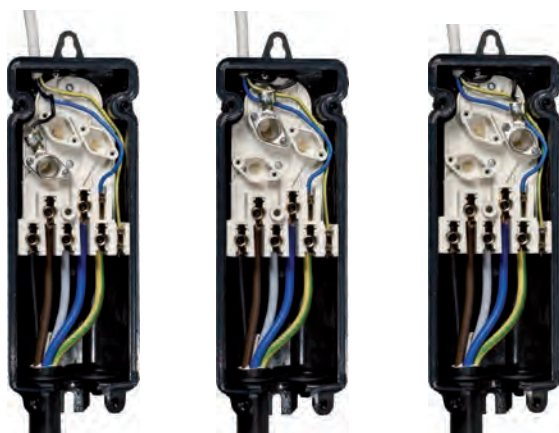
**Stupeň ochrany:** IP54

**kabel o průřezu:** 5 x 6 - 16 mm<sup>2</sup>

max 3 kabely

pojistka 2-16 A, E-14

rozměr 274 x 90 x 74



Počet pojistek určuje číslo za typem NTB. Pojistky nejsou součástí rozvodnice, je nutno objednávat zvlášť.

Název	Počet pojistek	Hmotnost (kg)
NTB-1	1	0,70
NTB-2	2	0,73
NTB-3	3	0,76

## ROZVODNICE TB-1, TB-2, TB-11, TB-12

**Rozvodnice typu TB-1, TB-2**

**Třída izolace:** II

**Stupeň ochrany:** IP54

**kabel o průřezu:** 4 x 6 - 35 mm<sup>2</sup>

max 3 kabely

pojistka 2-16 A, E-14

rozměr 274 x 90 x 74

TB-1 se vyrábí s jednou pojistkou, TB-2 s dvěma pojistkami. Pojistky nejsou součástí rozvodnice, je nutno objednávat zvlášť.



Název	Počet pojistek	Hmotnost (kg)
TB-1	1	0,71
TB-2	2	0,74
TB-11	1*	0,71
TB-12	2*	0,74

\* max. 2 kabely

Stožárové rozvodnice se montují do stožárů veřejného osvětlení jednak k propojení jednotlivých páteřních kabelových rozvodů a jednak k propojení a jistění svítidel na nich umístěných.

V naší nabídce jsou dva typy rozvodnic:

TB – které jsou určeny pro klasické čtyřžilové kabely o průřezu od 4 x 6 mm<sup>2</sup> do 4 x 35 mm<sup>2</sup> s maximálně dvěma pojistkami pro svítidla.

NTB – tyto jsou určeny pro pětižilový rozvod o průřezu od 5 x 6 mm<sup>2</sup> po 5 x 16 mm<sup>2</sup> s maximálně třemi pojistkami pro svítidla. Do všech typů rozvodnic lze propojit až tři kabely. Rozvodnice umožňují rychlou montáž s vysokým stupněm krytí a hodí se všude tam, kde je rozměr dvířek širší než 95 mm.

**Konstrukce:**

Tyto rozvodnice jsou vyrobeny z polytereftalanu butylenu - plast o vysokých izolačních parametrech a velké mechanické pevnosti. Rozvodnice se montují pomocí jednoho nebo dvou šroubů M6.