

Montážní doplňky

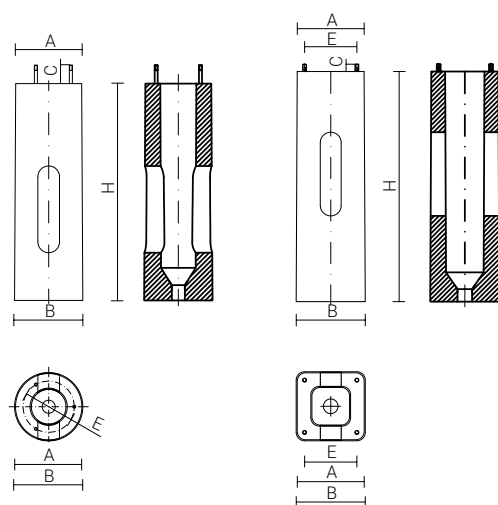
Betonové základy

Použití:

- do země uložené hotové betonové základy slouží k ukotvení stožárů veřejného osvětlení

Technická data:

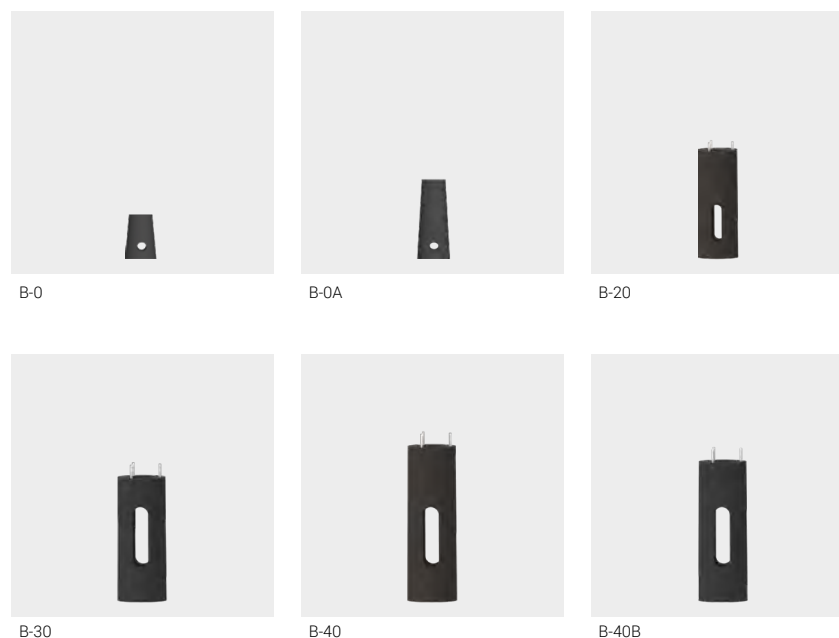
- beton třídy C25/30 dle normy EN206-1
- základový rošt je vyroben z oceli B500
- kotvicí šrouby jsou žárově zinkované
- kotvicí šrouby jsou kryté proti korozi
- kabelové otvory v bocích a nahoře
- povrch betonu je pokryt impregnačí
- čtvercový nebo kruhový průřez



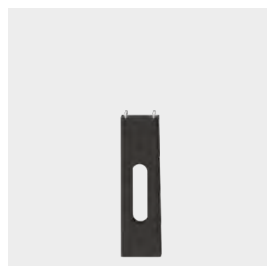
Výhody:

- hotový základ ulehčuje montáž stožárů do země
- rychlá montáž světelného místa bez potřeby dělit ji na etapy s čekáním na tvrdnutí betonu
- vysoká kvalita betonového prefabrikátu bez ohledu na roční období
- možnost případné demontáže a znovu montáže při nutnostech prací na okolních sítích nebo haváriích

Všechny betonové základy jsou vyrobené v souladu s normou EN 14991-2007 a mají výrobní certifikát 1488-CPD-0208/Z.



Typ betonového základu	B-0	B-0A	B-20	B-30	B-40	B-40B
Kód	311100	311100A	311120	311130	311140	311140B
Tvar	kulatý					
Velikost A x B x H [mm]	ø150xø190x275	ø150xø190x490	ø250xø255x700	ø305xø315x800	ø305xø315x1000	ø305xø315x1000
Rozteč šroubů E [mm]	120	120	190	205	205	205
Výška zakončení šroubu C [mm]	-	-	50	85	85	85
Hmotnost [kg]	12	22	63	99	123	110
Spojovací materiál	M8x20 A2 DIN 6921	M8x20 A2 DIN 6921	311002	311003	311003	311003
Použití	SAP a SAMR 600-900, KARIN 450-900 LED	SAP a SAMR 1200 KARIN 1200 LED	S-13, S-23, SP-2	S-21, S-21W, S-22, S-30, S-30W, S-31, S-31W, S-32	S-52W, S-54W, SP-4, SP-4W, SM-1W, SM-2W, SM-3W	S-40, S-40W, SP-3, SP-3W



B-50



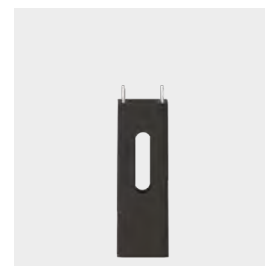
B-51



B-51A



B-60



B-60T

Typ základy betonowego	B-50	B-51	B-51A	B-60	B-60T
Kód	311150	311151	311151A	311160	311160T
Tvar			Čtvercový		
Velikost A x B x H [mm]	240x255x900	260x275x1000	260x275x1200	320x330x1000	320x330x1000
Rozteč šroubů E [mm]	180	200	200	250	250
Výška zakončení šroubu C [mm]	30	35	35	35	90
Hmotnost [kg]	96	124	148	176	178
Spojovací materiál	4006	4008	4008	4008	4008
Použití	SAL ø114/B60, SAL ø120	SAL ø114/D60, SAL ø114/D75, SAL ø120E	SAL ø114/D60, SAL ø114/D75, SAL ø120E, SAL ø146G, SAL DECO-1, SAL DECO-2	SAL ø146	SP-31W



B-70



B-71



B-71T



B-80

Typ betonového základu	B-70	B-71	B-71T	B-80
Kód	311170	311171	311171T	311180
Tvar			Čtvercový	
Velikost A x B x H [mm]	400x410x1200	400x410x1000	400x410x1000	400x430x1500
Rozteč šroubů E [mm]	300	300	300	300
Výška zakončení šroubu C [mm]	45	45	110	50
Hmotnost [kg]	296	255	255	392
Spojovací materiál	4012	4012	4008	4012
Použití	SAL ø176, SAL ø178K, SAL ø180M	SAL ø146H, SAL ø176, SAL ø178K, SAL ø180M	SP-5W	MAL ø225



Základové rošty

Použití:

- do země betonované hotové základové rošty slouží k ukotvení stožárů na jejich přírubu

Technická data:

- základový rošt je vyroben z oceli B500
- proti korozi natřeno antioxidačním nátěrem
- kotvicí šrouby jsou žárově zinkované
- kotvicí šrouby jsou kryté proti korozi
- pro čtvercový nebo kruhový průřez příruby stožáru.

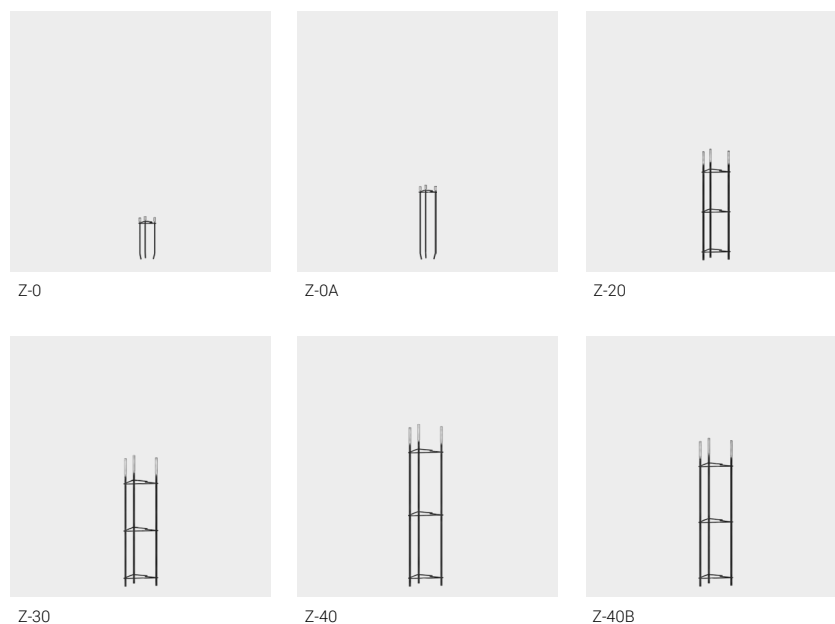
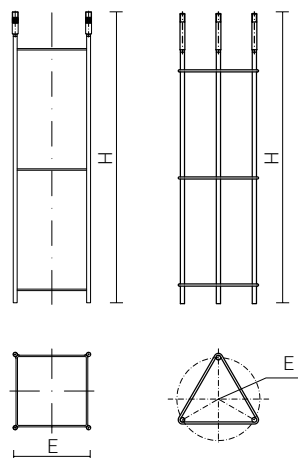
Výhody:

- nenáročná přeprava na místo určení
- možnost individuálních řešení dle potřeb na místě

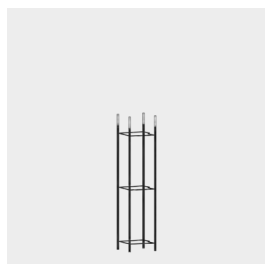
Dodatkový materiál:

- spojovací materiál složený z nerezových podložek a žárově zinkovaných matic pro hliníkové stožáry
- spojovací materiál složený z žárově zinkovaných podložek a žárově zinkovaných matic pro historické stožáry

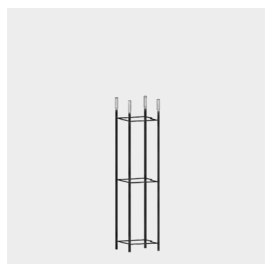
Výrobce zaručuje při použití všech těchto originálních dílů stabilitu a bezpečnost celé konstrukce.



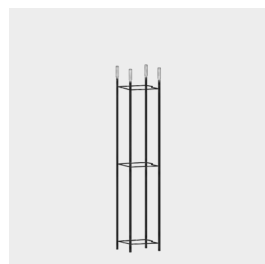
Typ montážní konstrukce	Z-0	Z-0A	Z-20	Z-30	Z-40	Z-40B
Kód	311200	311200A	311202	311203	311204	311204B
Tvar	Trojúhelníkový					
Výška H [mm]	270	470	700	825	1025	935
Rozteč šroubů E [mm]	120	120	190	205	205	205
Hmotnost [kg]	0,5	0,7	2,21	2,78	3,32	3,07
Spojovací materiál	M8x20 A2 DIN 6921	M8x20 A2 DIN 6921	311002	311003	311003	311003
Použití	SAP a SAMR 600-900, KARIN 450-900 LED	SAP a SAMR 1200 KARIN 1200 LED	S-13, S-23, SP-2	S-21, S-21W, S-22, S-30, S-30W, S-31, S-31W, S-32	S-52W, S-54W, SP-4, SP-4W, SM-1W, SM-2W, SM-3W	S-40, S-40W, SP-3, SP-3W



Z-50



Z-51



Z-51A



Z-52



Z-60

Typ montážní konstrukce	Z-50	Z-51	Z-51A	Z-52	Z-60
Kód	311205	311251	311251A	311252	311206
Tvar			Čtvercový		
Výška H [mm]	870	975	1180	1250	985
Rozteč šroubů E [mm]	180	200	200	200	250
Hmotnost [kg]	5,24	5,54	6,53	7,5	5,7
Spojovací materiál	4006	4008	4008	4008	4008
Použití	SAL ø114/B60 SAL ø120	SAL ø114/D60, SAL ø114/D75, SAL ø120E	SAL ø114/D60, SAL ø114/D75, SAL ø120E, SAL ø146G, SAL DECO-1, SAL DECO-2	K montáži LED sloupu SAL PROF jsou zapotřebí dvě sady upevňovacích prvků	SAL ø146



Z-60T



Z-70



Z-71



Z-71T



Z-80

Typ montážní konstrukce	Z-60T	Z-70	Z-71	Z-71T	Z-80
Kód	311260T	311207	311271	311271T	311208
Tvar			Čtvercový		
Výška H [mm]	1060	1190	965	1055	1500
Rozteč šroubů E [mm]	250	300	300	300	300
Hmotnost [kg]	6,31	9,2	7,76	6,41	11,42
Spojovací materiál	4008	4012	4012	4008	4012
Použití	SP-31W	SAL ø176, SAL ø178K, SAL ø180M	SAL ø146H, SAL ø176, SAL ø178K, SAL ø180M	SP-5W	MAL ø225

Stožárové rozvodnice

Stožárové rozvodnice jsou nedílnou součástí každé světelné konstrukce. Používají se k propojení napájecích kabelů a jističů svítidel na uličních nebo parkových stožárech. Jsou ideální pro každý stožár, který má vnitřní průměr větší než 95 mm. Prioritou je provozní bezpečnost a proto jsou vyrobeny z velmi kvalitních materiálů s vysokou izolační a mechanickou pevností.

- **Stupeň ochrany:** IP54
- **třída izolace:** 500V
- **jmenovité napětí:** 80A
- **pojistka:** D01/E14, 2-16A, 400V, AC
- **rozměr pouzdra:** TB, NTB: 273 mmx90 mmx76 mm;
TB-11, TB-12: 273 mmx90 mmx64 mm
- **Materiál:**
 - integrovaný držák svorek- polybutylentereftalát (PBT), materiál s vysokou izolační a mechanickou pevností
 - víčko a kryt svorek a kabelů- čirý polykarbonát
 - spodek rozvodnice- polykarbonát vystužený skleněným vlákny, kabelové průchodky jsou zajištěné záslenkami
- **Montáž:** uchycení k hliníkové liště na zadní straně stožáru dvěma šrouby M6

Výhody:

- malé rozměry
- efektivní a rychlá montáž díky použitému konstrukčnímu řešení
- možnost připojení dvou až třech kabelů
- jednoduchá montáž kabelů díky shora otevřených svorek.



Stožárová svorkovnice pod dvířky hliníkového stožáru

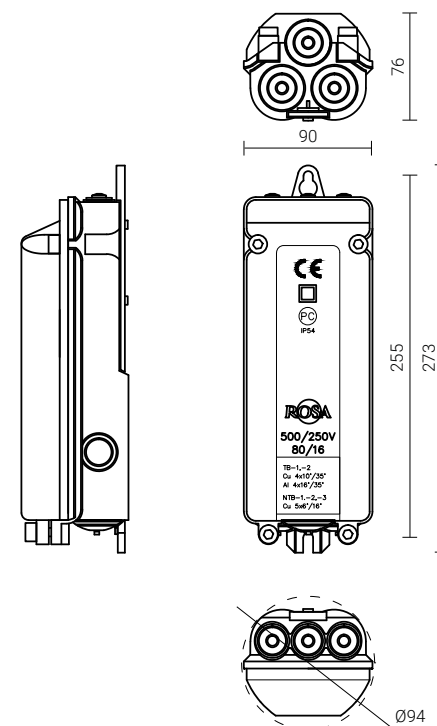


Stožárová svorkovnice pod dvířky historického stožáru

Stožárové rozvodnice NTB

Stožárové rozvodnice NTB-1, NTB-2, NTB-3

- pětižilové rozvodnice pro přívodní kabel o průřezu od 5 x 6 mm² do 5 x 16 mm²
- maximálně 3 kabely
- možnost rozdělení zátěže na jednotlivé fáze
- možné varianty pojistkových držáků



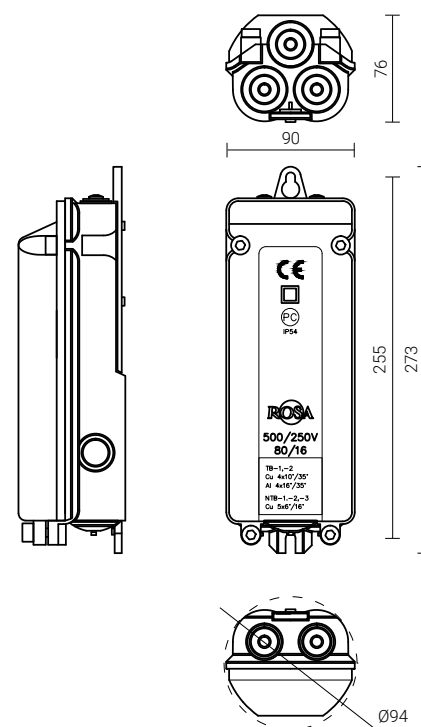
Kód	Název	Pojistkové držáky	Hmotnost
324110	NTB-1	Jeden pojistkový držák namontován na fázi L1, existuje možnost změny pojistkového držáku na fázi L2 nebo L3 vyšroubováním dvou šroubů	0,71 kg
324120	NTB-2	Dva pojistkové držáky namontované na L1 a L2 fázi, existuje možnost změny pojistkového držáku do fáze L3 vyšroubováním dvou šroubů	0,73 kg
324130	NTB-3	Tři pojistkové držáky na třech fázích L1, L2, L3	0,76 kg

Pojistky		
Kód	Název	Hmotnost
322006	D01/E14 6A	0,01 kg
322010	D01/E14 10A	0,01 kg
322016	D01/E14 16A	0,01 kg

Stožárové rozvodnice TB-1 / TB-2

Zlúžca slúpowe TB 1 / TB 2

- čtyřžilové rozvodnice pro přívodní kabel o průřezu od 4 x 10 mm² do 4 x 35 mm²
- maximálně 3 kabely
- možné varianty pojistkových držáků



Kód	Název	Pojistkové držáky	Hmotnost
324010	TB-1	Jeden pojistkový držák namontován na fázi L1, existuje možnost změny pojistkového držáku na fázi L3 vyšroubováním dvou šroubů	0,71 kg
324020	TB-2	Dva pojistkové držáky namontovány na fázích L1 a L3	0,74 kg

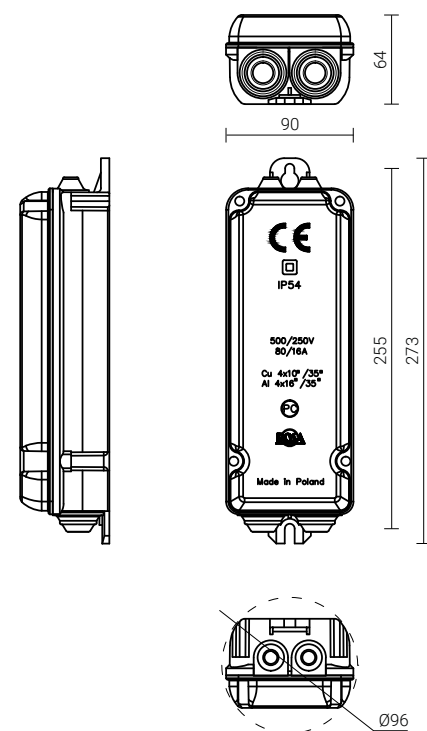
Pojistky

Kód	Název	Hmotnost
322006	D01/E14 6A	0,01 kg
322010	D01/E14 10A	0,01 kg
322016	D01/E14 16A	0,01 kg

Stožárové rozvodnice TB-11 / TB-12

Stožárové rozvodnice TB-11 / TB-12

- čtyřžílové rozvodnice pro přívodní kabel o průřezu od 4 x 10 mm² do 4 x 35 mm²
- maximálně 2 kabely
- možné varianty pojistkových držáků
- jednodušší montáž přívodních kabelů
- menší rozměr rozvodnice rozšiřuje možnost použití



Kód	Název	Pojistkové držáky	Hmotnost
324011	TB-11	Jeden pojistkový držák namontován na fázi L1, existuje možnost změny pojistkového držáku na fázi L2 nebo L3 vyšroubováním dvou šroubů	0,71 kg
324012	TB-12	Dva pojistkové držáky namontované na dvou fázích L1 a L2	0,74 kg

Pojistky

Kód	Název	Hmotnost
322006	D01/E14 6A	0,01 kg
322010	D01/E14 10A	0,01 kg
322016	D01/E14 16A	0,01 kg

Rozptylové mřížky

Použití: na montáž do parkových svítidel

Materiál: nerezová ocel

Montáž: bez použití nástroje pootočením do předřadníkové části.

U Lucerny OS-1 montáž na desku;

Funkce: usměrňuje rozptyl světla, zabraňuje oslnění, dekorativní funkce.



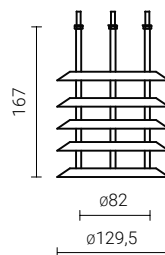
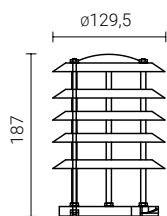
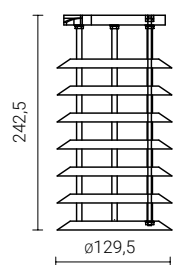
Mřížka velká z nerezů



Mřížka malá z nerezů



Mřížka malá z nerezů pro svítidlo Lucerna OS-1



Kód	Název	Typ svítidla	Typ držáku svítidla	Objem	Hmotnost
911116	Mřížka velká horní z nerezové oceli	OP, OPA-1	E-40	0,004 m ³	0,40 kg
911117	Mřížka velká dolní z nerezové oceli	OP, OW	E-40	0,004 m ³	0,40 kg
911126	Mřížka malá horní z nerezové oceli	OP, OPA-1	E-27	0,004 m ³	0,30 kg
911127	Mřížka malá dolní z nerezové oceli	OP, OW	E-27	0,004 m ³	0,30 kg
911307	Mřížka pro OS-1 z nerezové oceli	OS-1	E-27	0,004 m ³	0,25 kg

Dekorativní prvky

Použití: hliníkové stožáry se zakončením Ø60 mm nebo Ø76 mm

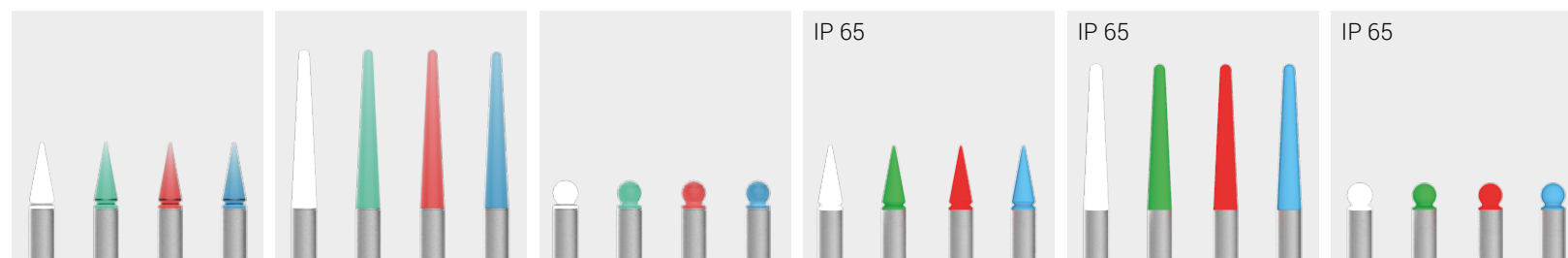
Stupeň ochrany: IP 65 nebo IP 44 (po zamontování na slupie)

Materiál: PMMA (IP 44), HDPE (IP 65)

Barva: modrá, zelená, červená, bílá

Montáž: uchycení pomocí třech šroubů M5, je potřeba vyvrtat 3 otvory ve stožáru

Frekvence napájecího napětí: 50/60 Hz



Svítilní špiče malá

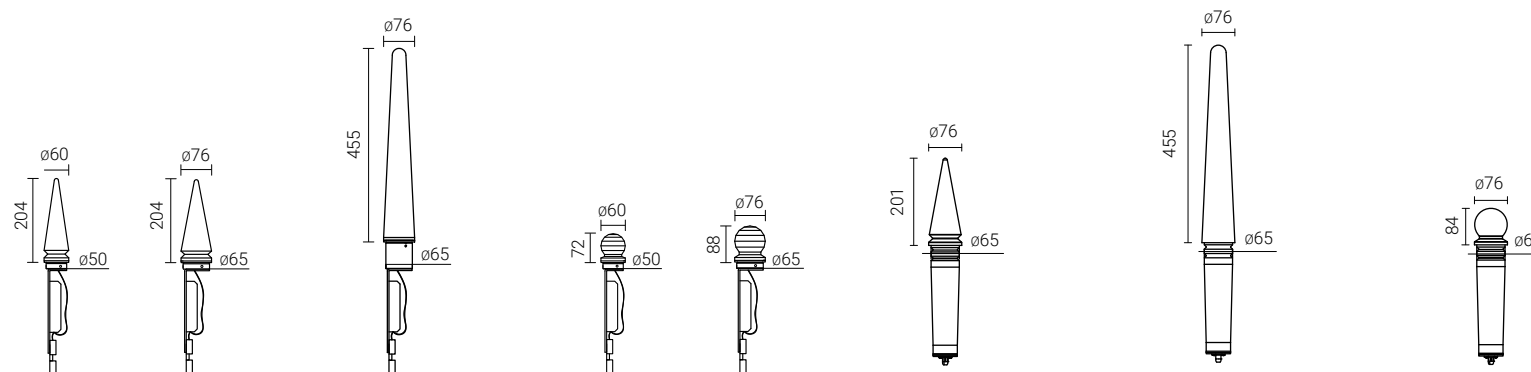
Svítilní špiče velká

Svítilní koule

Svítilní špiče malá

Svítilní špiče velká

Svítilní koule



Název	Barva	Kód								
		IP 44			IP 65			IP 65		
		montážní průměr Ø76 mm	LED napájení	Celkový spo- třeba svítidla	montážní průměr Ø60 mm	LED napájení	Celkový spo- třeba svítidla	montážní průměr Ø76 mm	LED napájení	Celkový spo- třeba svítidla
Svítilní špiče velká	Modrá	4038	6 W	7 W	–	–	–	40380	6 W	7 W
	Zelená	4039	6 W	7 W	–	–	–	40390	6 W	7 W
	Červená	4040	6 W	7 W	–	–	–	40400	6 W	7 W
	Bílá	4041	6 W	7 W	–	–	–	40410	6 W	7 W
Svítilní špiče malá	Modrá	4050	1 W	1,2 W	4034	1 W	1,2 W	40500	6 W	7 W
	Zelená	4051	1 W	1,2 W	4035	1 W	1,2 W	40510	6 W	7 W
	Červená	4052	1 W	1,2 W	4036	1 W	1,2 W	40520	6 W	7 W
	Bílá	4053	1 W	1,2 W	4037	1 W	1,2 W	40530	6 W	7 W
Svítilní koule	Modrá	4046	1 W	1,2 W	4030	1 W	1,2 W	40460	6 W	7 W
	Zelená	4047	1 W	1,2 W	4031	1 W	1,2 W	40470	6 W	7 W
	Červená	4048	1 W	1,2 W	4032	1 W	1,2 W	40480	6 W	7 W
	Bílá	4049	1 W	1,2 W	4033	1 W	1,2 W	40490	6 W	7 W

Symboly



Certifikát elektrických výrobků - ENEC



Značka CE



I Třída izolace



II Třída izolace



Stupeň ochrany IP65



Stupeň ochrany IP66



Napájecí napětí 230 V AC



Napájecí napětí 220-240 V AC



Možnost připojení k externímu řídicímu systému DALI



Přepětová ochrana 10 kV



Pracovní rozsah teplot od -40° do +55°



Pracovní rozsah teplot od -40° do +40°



Materiál hliník



Značka CE, norma EN 40



100-NE-C-S-SE-MD-0 – stupeň pohlcování energie v souladě s normou EN 12767:2019



Možnost eloxování v deseti barevných odstínech

Zakład Produkcji Sprzętu Oświetleniowego
„ROSA” Stanisław Rosa
ul. Strefowa 1, 43-109 Tychy
www.rosa.pl
www.rosa.eu

ELSTAV
lighting

ELSTAV lighting, s.r.o.
Výstavní 2942/108A
703 00 Ostrava-Vítkovice
Česká republika
www.elstav.cz

tel. +420 596 967 231
E-mail: obchod@elstav.cz