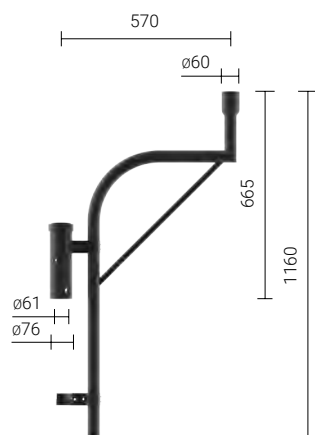


Výložníky na historické stožáry

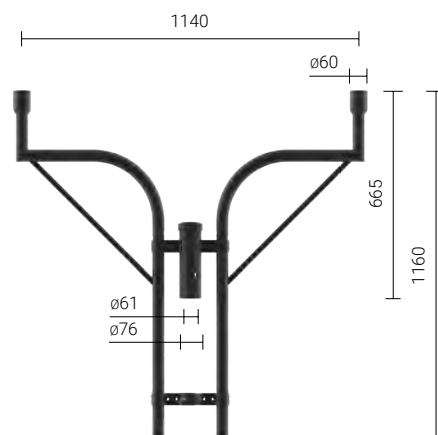
# Výložníky WT

**Použití:** montáž na stožáry typu S a SP se zakončením „A“

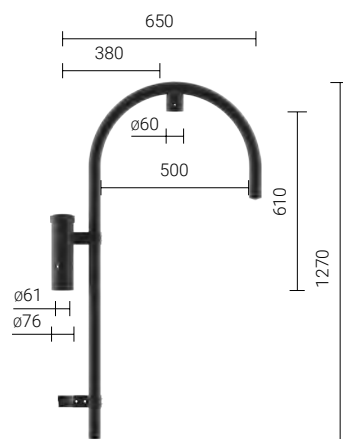
**Materiál:** hliníková slitina eloxovaná na černo, rovněž je možné eloxovat na barvu dle výběru



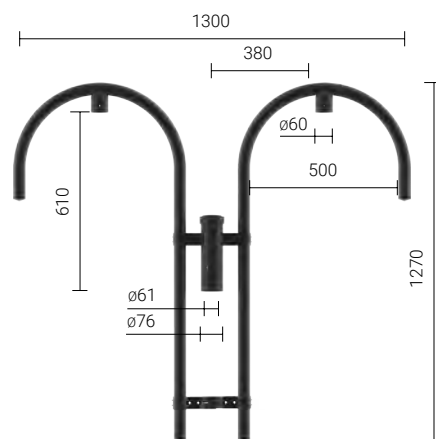
WT-5/1



WT-5/2



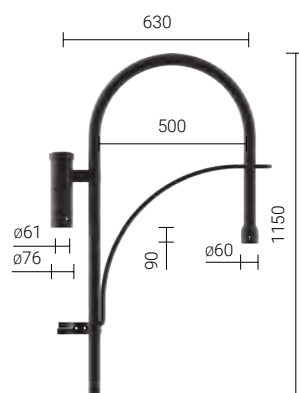
WT-8/1



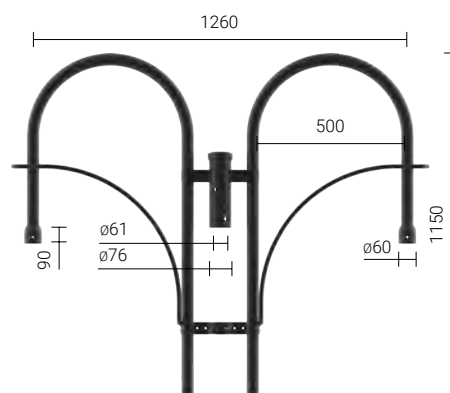
WT-8/2



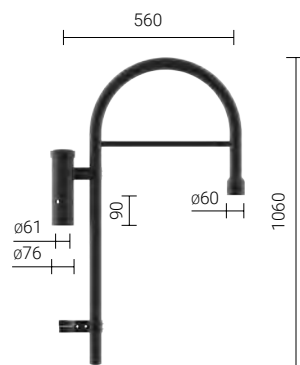
Typ výložníku	WT-5/1	WT-5/2	WT-8/1	WT-8/2
Počet ramen	1	2	1	2
Kód	<b>477051/C35</b>	<b>477052/C35</b>	<b>477081/C35</b>	<b>477082/C35</b>
Čistá hmotnost [kg]	2,9	4,9	3,2	5,4
Přibližný objem jednotky [m <sup>3</sup> ]	0,02	0,04	0,03	0,06
Navrhované typy svítidel	OPA-1	OPA-1	OP 400	OP 400



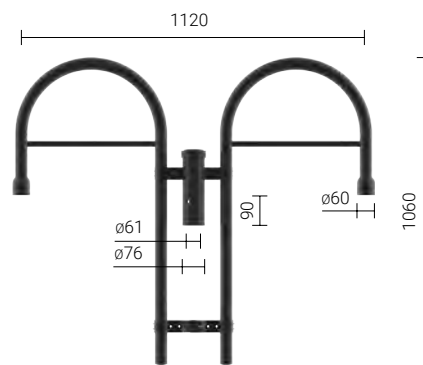
WT-11/1



WT-11/2



WT-14/1



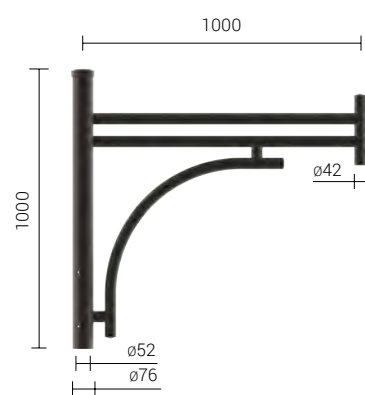
WT-14/2

Typ výložníku	WT-11/1	WT-11/2	WT-14/1	WT-14/2
Počet ramen	1	2	1	2
Kód	<b>477111/C35</b>	<b>477112/C35</b>	<b>477141/C35</b>	<b>477142/C35</b>
Čistá hmotnost [kg]	3,7	6,3	3,2	5,2
Přibližný objem jednotky [m3]	0,04	0,075	0,024	0,047
Navrhované typy svítidel	OP 400, OP 450	OP 400, OP 450	OP 400, OP 450	OP 400, OP 450

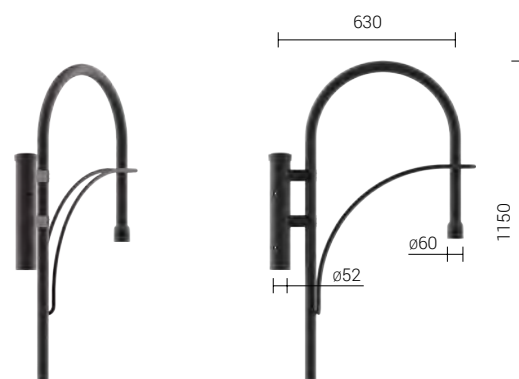
# Výložníky WTM

**Použití:** montáž na stožáry typu SM a SP se zakončením „E“

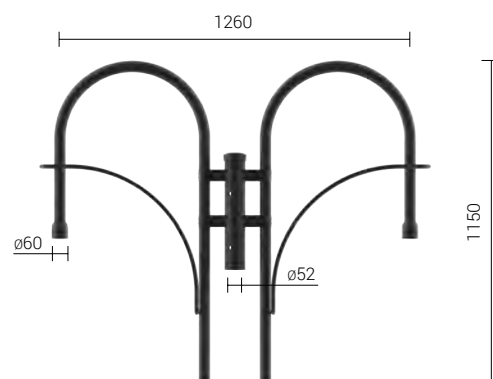
**Materiál:** hliníková slitina eloxovaná na černou, rovněž je možné eloxovat na barvu dle výběru



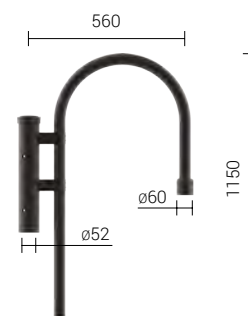
WTM-31



WTM-11/1

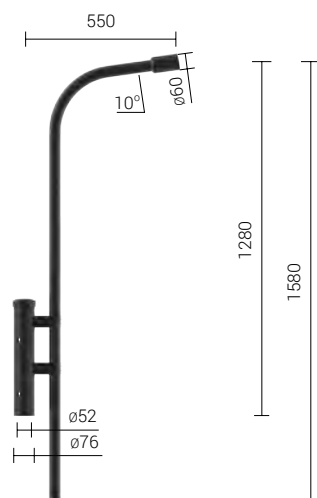


WTM-11/2

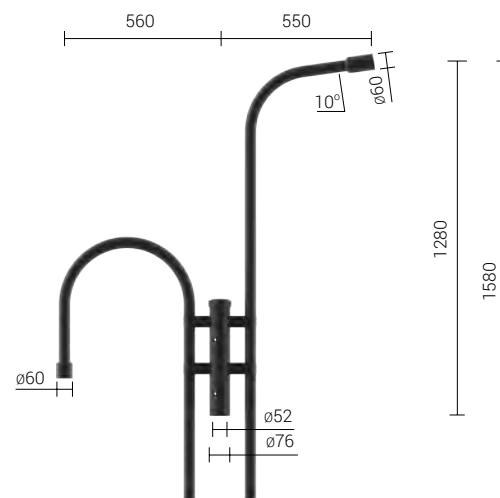


WTM-15/1P

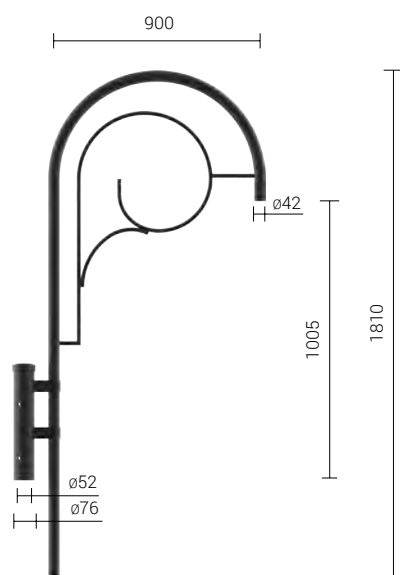
Typ výložníku	WTM-11/1	WTM-11/2	WTM-15/1P	WTM-31
Počet ramen	1	2	1	1
Kód	<b>476111/C35</b>	<b>476112/C35</b>	<b>476151/C35</b>	<b>476301/C35</b>
Čistá hmotnost [kg]	4,8	7,5	4,4	9,7
Přibližný objem jednotky [m3]	0,04	0,075	0,025	0,054
Navrhované typy svítidel	OP 400, OP 450	OP 400, OP 450	OP 400, OP 450	OW LED, DROP LED



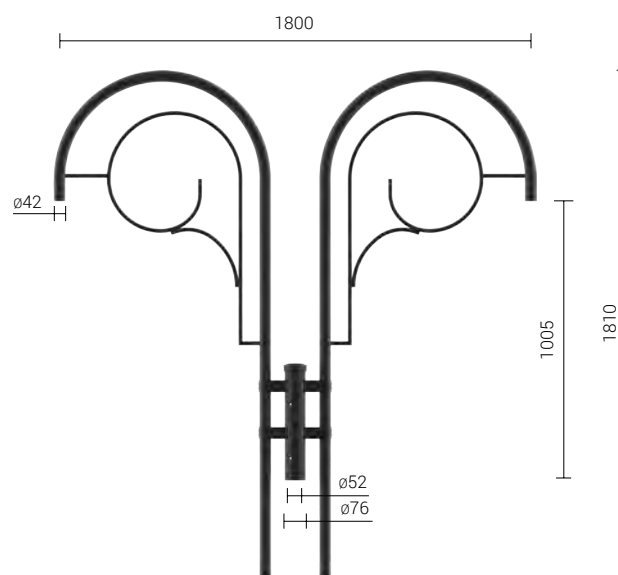
WTM-15/1U



WTM-15/2



WTM-20/1



WTM-20/2

Typ výložníku	WTM-15/1U	WTM-15/2	WTM-20/1	WTM-20/2
Počet ramen	1	2	1	2
Kód	<b>476150/C35</b>	<b>476152/C35</b>	<b>476201/C35</b>	<b>476202/C35</b>
Čistá hmotnost [kg]	4,4	7	5,7	9,6
Přibližný objem jednotky [m3]	0,027	0,05	0,042	0,081
Navrhované typy svítidel	pouliční	OP 400, OP 450, pouliční	OW LED, DROP LED	OW LED, DROP LED

## Výložníkové sestavy

**Použití:** montáž na historické stožáry typu S se zakončením „A“

**Materiál:** ramena – polypropylen zpevněný ocelovou rourou, hlavice a prodloužená hlavice – polyamid

**Konstrukce:** ramena jsou spojená s hlavicí zasunutím do jejich drážek

**Volitelná konfigurace ramen:** nahoru, dolů

**Barva:** černá



Konfigurace ramen 1 – nahoru



Konfigurace ramen 1 – dolů



Konfigurace ramen 2 – nahoru



Konfigurace ramen 2 – dolů



Konfigurace ramen 2 – nahoru a dolů

Typy ramen	Konfigurace 1	Konfigurace 2	Konfigurace 2+1	Konfigurace 3	Konfigurace 3+1
Počet ramen	1	2	2	3	3
Kód	<b>331000</b>	<b>332000</b>	<b>332100</b>	<b>333000</b>	<b>333100</b>
Čistá hmotnost [kg]	3,1	5,3	5,9	7,9	8,3
Přibližný objem jednotky [m3]	0,024	0,024	0,024	0,032	0,032
Navrhované typy svítidel	OS-1 LED, OS-11 LED, OP, OS-1				



Konfigurace ramen 2+1 – nahoru



Konfigurace ramen 2+1 – dolů



Konfigurace ramen 2+1 – nahoru a dolů



Konfigurace ramen 3 – nahoru



Konfigurace ramen 3 – dolů



Konfigurace ramen 3+1 – nahoru



Konfigurace ramen 3+1 – dolů



Způsob montáže ramen na hlavici

## Výložníkové sestavy P

**Použití:** montáž na historické stožáry typu SP se zakončením „A“

**Materiál:** ramena – polypropylen zpevněný ocelovou rourou, hlavice – polyamid

**Konstrukce:** ramena jsou spojená s hlavicí zasunutím do jejich drážek

**Volitelná konfigurace ramen:** nahoru, dolů

**Barva:** černá



Konfigurace ramen P1 – nahoru



Konfigurace ramen P1 – dolů



Konfigurace ramen P2 – nahoru



Konfigurace ramen P2 – dolů



Konfigurace ramen P2 – nahoru a dolů

Typy ramen	Konfigurace P 1	Konfigurace P 2
Počet ramen	1	2
Kód	<b>341000</b>	<b>342000</b>
Čistá hmotnost [kg]	3,3	5,6
Přibližný objem jednotky [m3]	0,024	0,024
Navrhované typy svítidel	ATLANTIS LED (pouze nahoru), ELBA LED (pouze nahoru), AURIS LED (pouze nahoru), ELBA (pouze nahoru), OPA-1 (pouze nahoru), OS-1 LED, OS-11 LED, OP, OS-1	



## Kinkiety KR, KP

**Použití:** montáž přímo na zeď

**Materiál:** rameno – polypropylén zpevněný ocelovou rourou, držák – polyamid

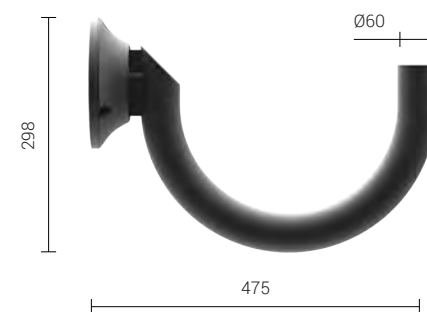
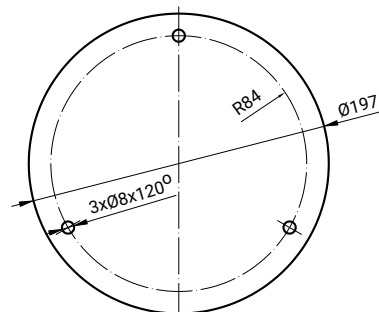
**Konstrukce:** ramena jsou spojené s hlavici zasunutím do jejich drážek

**Volitelná konfigurace ramen:** nahoru, dolů

**Barva:** černá



Nástěnný výložník KR



Nástěnný výložník KP



Typ výložníky	KR	KP
Počet ramen	1	1
Kód	<b>330100</b>	<b>340200</b>
Čistá hmotnost [kg]	2,6	2,7
Přibližný objem jednotky [m <sup>3</sup> ]	0,032	0,032
Navrhované typy svítidel	OS-1 LED, OS-11 LED, OS-1, OP	ATLANTIS LED (pouze nahoru), OS-1 LED, OS-11 LED, OS-1, OP, OPA-1 (pouze nahoru)

Zakład Produkcji Sprzętu Oświetleniowego  
„ROSA” Stanisław Rosa  
ul. Strefowa 1, 43-109 Tychy  
[www.rosa.pl](http://www.rosa.pl)  
[www.rosa.eu](http://www.rosa.eu)

**ELSTAV**  
*lighting*

**ELSTAV lighting, s.r.o.**  
Výstavní 2942/108A  
703 00 Ostrava-Vítkovice  
Česká republika  
[www.elstav.cz](http://www.elstav.cz)

tel. +420 596 967 231  
E-mail: [obchod@elstav.cz](mailto:obchod@elstav.cz)